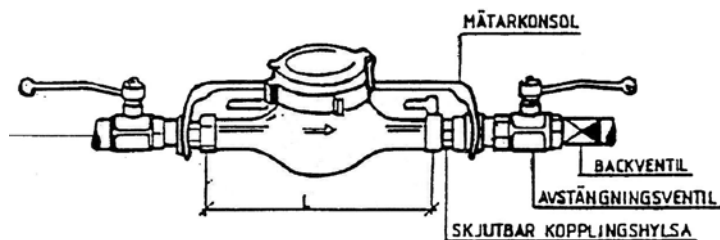




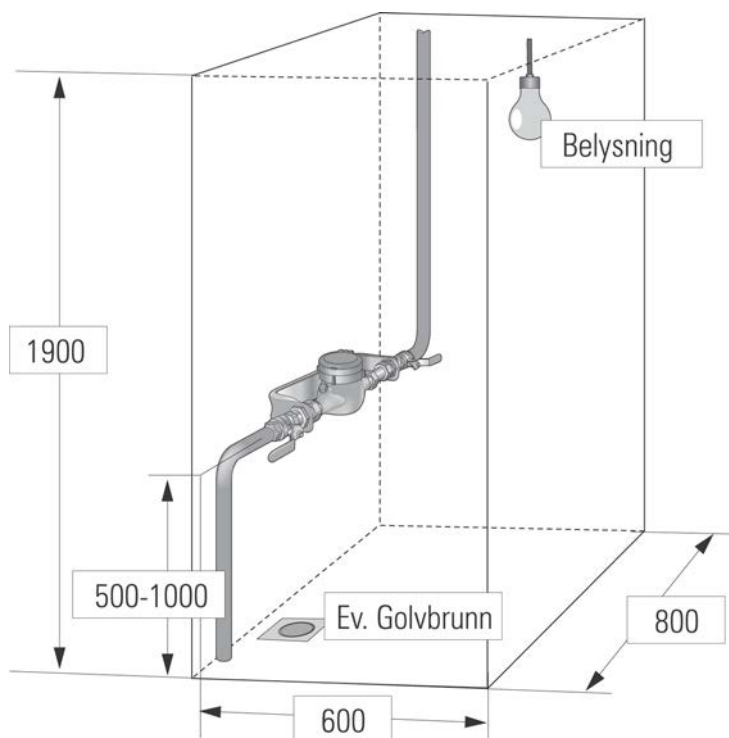
2014-01-30

Vattenmätare

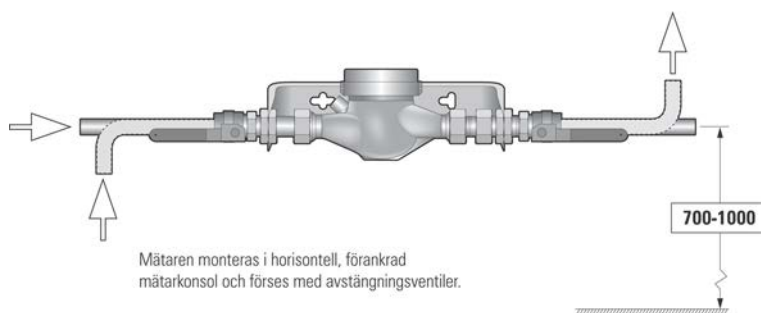
Installation och utrymmesbehov



Figur 1. Vattenmätare med tillhörande delar. Vattenflöde från vänster till höger. L = bygglängd (mm).



Figur 2. Utrymme för vattenmätare. Alla mått i mm.



Figur 3. Vattenmätare, avstånd från golv (mm). Gäller för en vattenmätare.



Allmänt

- Mätarplats utformas enligt publikation Svenskt Vatten P100.
- Vattenmätaren är VA-verkets egendom.
- Vattenmätarens placering ska vara godkänd av VA-verket.
- Dimensionering av vattenmätare utförs av VA-verket.
- VA-verket ensam har befogenhet att uppsätta, nedtaga, kontrollera, justera samt till- och frångkoppla vattenmätaren.
- Fastighetsägaren bekostar och ansvarar för erforderliga anordningar (till exempel avstängningsventiler) för uppsättning av vattenmätare och sammankoppling med installationen i övrigt.

Utformning av mätarplats (se figur 2)

- Vattenmätare monteras i horisontell fast förankrad mätarkonsol och förses med avstängningsventiler.
- Kontrollerbar backventil (skyddsmodul typ EA) monteras efter (i vattnets strömningsriktning) vattenmätaren enligt figur 1.
- Vattenmätare anordnas så att de skyddas mot frysning, värmepåverkan och yttre påverkan.
- Väggparti och golv bör tåla spill och läckage av vatten.
- I utrymme för vattenmätare bör golvbrunn anordnas. God ventilation bör finnas.
- Fritt utrymme framför vattenmätare minst 600 mm och ovanför vattenmätare minst 700 mm.
- För parallellkopplade vattenmätare ska avståndet från golv till centrum av den understa vattenmätaren vara minst 500 mm, samt avståndet mellan vattenmätarna minst vara minst 300 mm (centrumavstånd).